

ENTWICKLUNG UND FORMENBAU
ENGINEERING AND TOOLING



NEWSLETTER | JULI 2020

Sehr geehrte Damen und Herren,

natürlich haben wir uns überlegt, wie viel Aufmerksamkeit Sie uns neben Corona, 7,5 Mio. Kurzarbeitern und einem durchwachsenen Ausblick noch schenken können. Denn auch wir kämpfen mit geringeren Auftragseingängen, der damit verbundenen Auslastung und vielen Sparmaßnahmen. Aber neben dem konjunkturellen Einbruch und den Schlagzeilen in der Presse gibt es ja noch Normalität, in der viel Positives steckt. So haben wir in 2019 trotz schwierigem Umfeld die 60 Mio. € Umsatzschwelle überschritten. Besonders erfreulich war, dass wir 18 % unseres Umsatzes mit Neukunden erwirtschaftet haben. Auch in diesem Jahr konnte unsere Produktentwicklung schon Aufträge von E-Mobility Startups gewinnen. Mit einer Eigenkapitalquote von 50 % und einem unangetastet großen Kreditrahmen sind wir auch für längere Nachfrageschwächen gerüstet.

Mit dem neuen Werk in Portugal, der Smart Tool Technology OptiCheck 2.0, Werkzeugen für Verbundwerkstofflösungen (JEC), erweiterten Tool Doctor Dienstleistungen und vielen neuen Talenten haben wir die Schneider Form in den letzten 12 Monaten so umfassend verändert, dass sie letztendlich die Gleiche geblieben ist. Werfen Sie einen Blick auf unsere News und bleiben Sie auch in diesen Zeiten an unserer Seite – wir geben alles und sind auch in Zukunft Ihr verlässlicher Partner.

Ihr Dr. Louis Schneider



SCHNEIDER FORM PORTUGAL

Nach gut 13 Jahren Schneider Form Portugal und einem Umsatz, der mit € 15 Mio. in 2019 nahezu dreimal so hoch lag wie zum Zeitpunkt der Übernahme, musste es einfach sein. Ein Neubau auf der grünen Wiese, ohne Kompromisse, nach den neuesten Erkenntnissen und mit der Erfahrung aus fast 60 Jahren Formenbau.

Nach nur einjähriger Bauzeit haben wir im Mai unseren neuen Standort im 10 km entfernten Industriegebiet von Loureiro bezogen. Auf dem 15.000 m² großen Grundstück entstand ein Gebäudekomplex mit 6.000 m², der durch die Nutzung einer Photovoltaikanlage den Großteil seines Energieverbrauchs decken wird.

Die neuen Platzverhältnisse bieten ausreichend Reserven und gewährleisten einen optimalen Materialfluss. Mit vier neuen Fräszentren bis ins XXL-Format, aktueller GOM-Messtechnik und einer Krankapazität von 50 Tonnen sind wir schneller, präziser und von der Werkzeuggröße nicht mehr beschränkt. Dazu trägt auch die Klimatisierung unserer Produktionsbereiche bei.

Ihre Ansprechpartner:

Bernd Vatter

E-Mail: bernd.vatter@schneider-form.pt

Telefon: +351 256602074

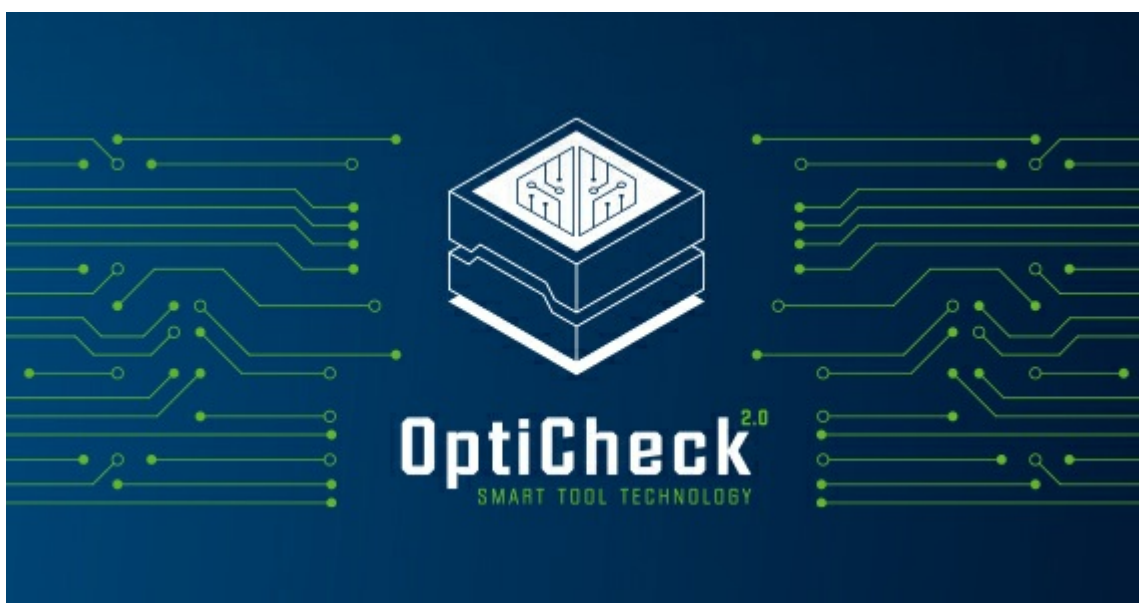
Mobil: +351 914462472

Jorge Cardoso

E-Mail: jorge.cardoso@schneider-form.pt

Telefon: +351 256600066

Mobil: +351 968553388



OPTICHECK 2.0

Unsere Smart Tool Technology OptiCheck ist seit Juni 2020 patentiert und durch viele Funktionen erweitert worden. Alle neuen Schneider Form Spritzgießwerkzeuge werden mit OptiCheck kostenlos ausgerüstet. Der Lieferumfang enthält bis zu 3 Wegmesssensoren, einen Datenlogger für bis zu 1 Mio. Schuss und einen Schutz vor Überspritzen.

Die neue OptiCheck 2.0 Generation ist nahezu beliebig konfigurierbar in Bezug auf Art und Anzahl der Sensoren. Neben völlig neuen Wegmesssensoren in der Größe eines Daumennagels können Temperatur- und Innendrucksensoren sowie weitere Sensoren entsprechend ihren Anforderungen verbaut werden. Damit verwandelt OptiCheck das Werkzeug in ein echtes Smart Tool zur Prozessanalyse und universellen Schadensvermeidung. So können beispielsweise Schäden, die aufgrund falscher Eingaben (Einspritzdruck, Temperatur etc.) oder Abnutzung entstehen, vermieden werden. Für Sie ist dieser Nutzen ohne zusätzlichen Aufwand an der Maschine abrufbar. Für Kunden, die keinen zusätzlichen Monitor an der Maschine wünschen, können die Informationen über Schnittstelle auf das Display der Maschine übertragen werden. Auch die Übertragbarkeit an eine Cloud Ihrer Wahl ist möglich.

Ihr Ansprechpartner:

Markus Lehr

E-Mail: m.lehr@schneider-form.de

Telefon: +49 7021 8080-261

Mobil: +49 172 4875516



TOOL DOCTOR

Unser Tool Doctor Team weiß, wie teuer Maschinenstillstände und hohe Ausschussraten sind. Deshalb sind wir flexibel und schnell bei Ihnen vor Ort und bei der Abarbeitung der übertragenen Aufgaben. Angebote erhalten Sie innerhalb von 24 h. Es gab übrigens noch kein Werkzeugproblem, zu dem wir keine Lösung gefunden hätten. Denn wir machen Ihr Problem zu unserem und setzen die erfahrensten Spezialisten und 60 Jahre Formenbauerfahrung ein. Werkzeugreparatur bieten viele an, Fehler nachhaltig beseitigen können nur wenige. Dafür muss man die eigentlichen Ursachen finden und über die geeigneten Ressourcen verfügen. Durch ein großes Netzwerk von Partnerfirmen bieten wir Ihnen diesen Service fast überall an, wo Automobile gebaut werden.

Unsere Leistungen an kleinen und großen Spritzgieß-/Druckgusswerkzeugen beinhalten:

- Werkzeugexpertisen
- Messprotokolle mit GOM, OptiCheck und weiteren Tools
- Durchführung von konstruktiven Bauteiländerungen
- Einbringung von Werkzeugänderungen
- Werkzeugreparaturen
- Laserschweißen und Narbepreparaturen
- Optimierung der Werkzeugfunktion und Bauteilqualität
- Werkzeugwartungen und Wartungspläne
- Bemusterungen
- Anlaufunterstützung/Schulung

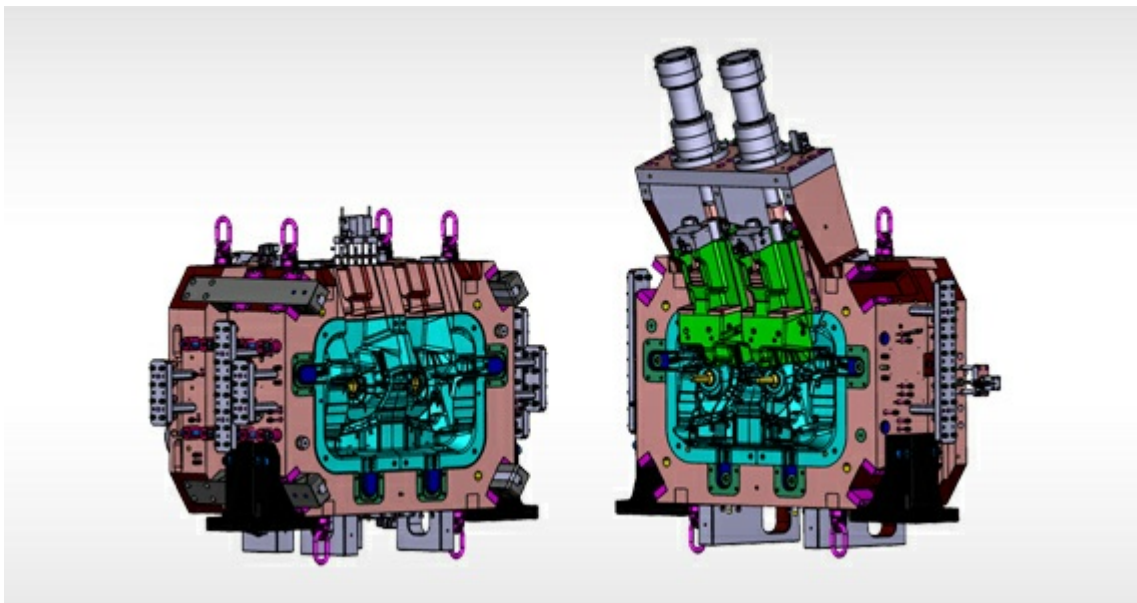
Ihr Ansprechpartner:

Rainer Süß

E-Mail: r.suess@schneider-form.de

Telefon: +49 7021 8080-187

Mobil: +49 172 7579910



DRUCKGUSS

Unsere Druckgussabteilung hat sich in den vergangenen Jahren zu einem Experten für Struktur- und Fahrwerksteile gemauert. Die überwiegende Anzahl der Werkzeuge wird für Schließkräfte > 3000 Tonnen gebaut. 27 Federbeindome in drei Jahren als 1-fach, 1+1-fach, 2- oder 3-Plattenwerkzeug, mit und ohne Konturschieber, zeigen, dass man durch wiederholte Fragestellungen zu immer besseren Lösungen kommt. Auch unser Stand auf der Euroguss im Januar 2020, auf dem wir unsere Neuerungen zum 3-Platten Konzept präsentierten, war ein Highlight mit vielen Besuchern aus der ganzen Welt.

Ihr Ansprechpartner:

Reimund Deuschle

E-Mail: r.deuschle@schneider-form.de

Telefon: +49 7021 8080-155

Mobil: +49 172 6318874



JEC-AUSZEICHNUNG

Am 13. Mai 2020 wurde Volkswagen auf der JEC in Paris, der weltweit führenden Verbundwerkstoffmesse, mit dem Innovation Award im Bereich Automotive ausgezeichnet. Der Wettbewerb wurde mit einem Strukturbauteil aus einem Werkstoffmix gewonnen, das sowohl kostengünstig als auch großserientauglich ist. In einem Forschungsverbund aus VW, Porsche, der TU Braunschweig und einem Spezialisten für Faserverbundtechnologie (Invent) wurde Schneider Form mit dem Bau des Werkzeugs für den Mitteltunnel des Porsche Boxster betraut. In diesem Werkzeug werden metallische Einleger und kohlefaserverstärkte Tape-Lagen thermoplastisch umströmt und zu einem Hybridverbund gefügt. Die Herstellung des komplexen Bauteils erfolgt auf einer Spritzgießmaschine mit vertikalem Öffnungshub.

>> [Projektbeschreibung JEC Innovation Award 2020](#)

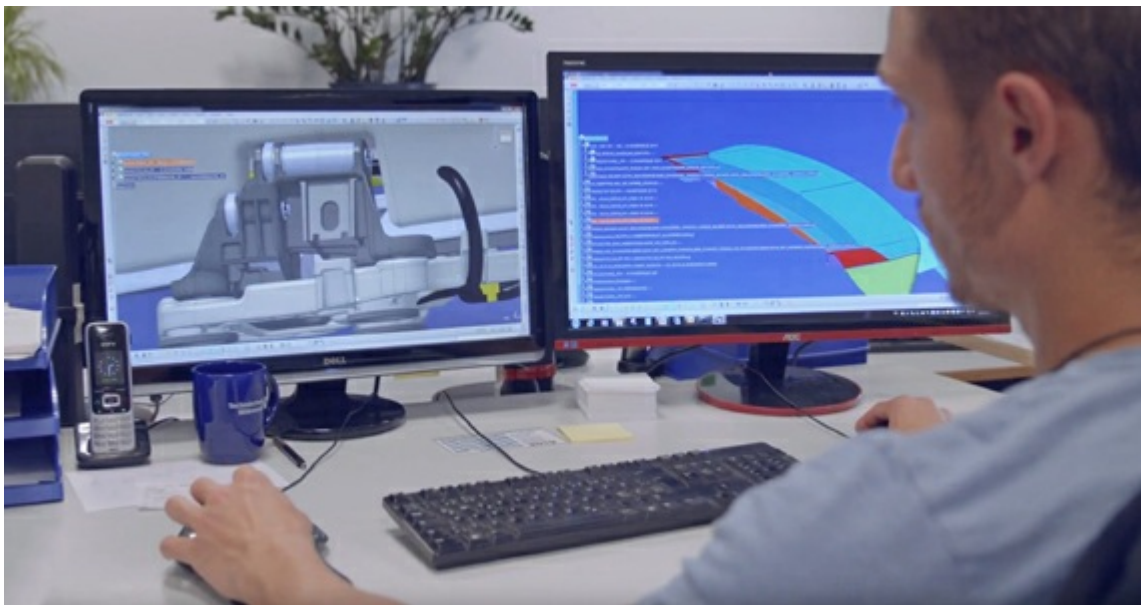
Ihr Ansprechpartner:

Christian Zaiser

E-Mail: c.zaiser@schneider-form.de

Telefon: +49 7021 8080-263

Mobil: +49 172 4875948



WERKZEUGBESCHAFFUNG OHNE REISEN

Durch Covid-19 haben wir alle in den letzten drei Monaten dazu gelernt und möchten einige positive Erkenntnisse mit in die Zukunft nehmen. So haben wir beispielsweise festgestellt, dass ein Teil unserer Reisegewohnheiten mit den richtigen Partnern und Tools vielleicht gar nicht mehr notwendig ist. Tatsächlich hatten wir während dieser Zeit rund 60 Werkzeuge im Auftragseingang mit ebenso vielen Konstruktionsvorstellungen und mindestens 10 Bemusterungen pro Woche. Alles verlief, auch mit Ihrer Unterstützung, deutlich besser als ursprünglich erwartet. Hier steckt noch viel Potential, das wir gerne mit Ihnen heben wollen. Wie Werkzeugbeschaffung ohne Reisen funktioniert, haben wir in einem Flyer versucht darzustellen.

[>> Flyer ansehen \(PDF\)](#)

NEUE TALENTE

Was wäre Schneider Form ohne neue Talente und wie schade ist es, dass man in diesen Zeiten häufig nur eine Stimme kennenlernt. Hier die neuen Gesichter aus 2020:



Markus Partz

Leiter Produktentwicklung

E-Mail: m.partz@schneider-form.de

Telefon: +49 7021 8080-245

Mobil: +49 151 53125996



Karl Menrad

Neue Verfahren

E-Mail: k.menrad@schneider-form.de

Telefon: +49 7021 8080-244

Mobil: +49 175 3740030



Rui Barbosa

Projektleitung

E-Mail: rui.barbosa@schneider-form.pt

Telefon: +351 256 600 061

Mobil: +351 913029148



Jan Schertler

Tool Doctor

E-Mail: j.schertler@schneider-form.de

Telefon: +49 7021 8080-156

Mobil: +49 151 54932229



Carina Ruoff

Vertriebsassistentz

E-Mail: c.ruoss@schneider-form.de

Telefon: +49 7021 8080-124



Esra Cakan

Vertriebsassistentz

E-Mail: e.cakan@schneider-form.de

Telefon: +49 7021 8080-138

Wenn Sie unseren Newsletter in Zukunft nicht mehr erhalten möchten, klicken Sie bitte auf diesen [Link](#).

Schneider Form GmbH, Kirchheimer Str. 181, D-73265 Dettingen/Teck, Telefon: +49 7021 8080-0, Telefax: +49 7021 8080-80, E-Mail: sf@schneider-form.de, www.schneider-form.de
Amtsgericht -Registergericht- Stuttgart, HRB 230164, Geschäftsführer: Dr. Louis Schneider

SF MOLDES, S.A., Portugal, Phone: +351 256 60 00 60, E-Mail: info@schneider-form.pt
Schneider Form UK, England, Phone: +44 1730 82 68 94, E-Mail: t.salisbury@schneider-form.de
Schneider Form China, China, Phone: +86 159 05 84 86 22, E-Mail: r.suess@schneider-form.de